

MANOMÈTRE TOTALEMENT EN ACIER INOX REMPLISSABLES DE LIQUIDE AMORTISSEUR 100 AVEC AIGUILLE MAXIMUM

Manomètres fabriqués pour employer avec pompes, presses, compresseurs, turbines moteurs gazole industrie chimique, pétrochimique et installations avec pressions pas constants et vibrations mécaniques. Ils peuvent être employés avec fluides liquides ou gaz compatibles avec l'acier inoxydable, qui ne présente une viscosité élevée et ne cristallise pas. Selon norme CE.

Caractéristiques constructifs et fonctionnels

Précision : Class 1 selon EN 837-1. ($\pm 1,0\%$ F.E.)

Échelles: 0..40 bar ou bien une autre unité équivalente de pression ou vide, rangs standard selon DIN 16 128

Température ambiant : -25... +65 °C.

Température fluide procès : -40... + 150 °C.

Erreur par Température:

Erreur additionnelle lorsque la température de l'élément sensible se dévie de 20°C. +/- 0,3 % tous les 10 °C de variation.

Pression de travail : max. 90% F.E pour pressions pas constants ; 100% du F.E. pour pressions statiques.

Surpression temporel: +25% pour échelles inférieurs ou égaux à 100 bar, +15% pour plus de 100 bar

Degré de protection: IP 65 selon IEC 529.

Connexion a procès : AISI 316 L.

Ressort tubulaire:

En bronze phosphoreux en "C" pour échelles < ou = 40 bar en spirale pour échelles > 40 bar

Boîte: AISI 304.

Anneau de fermeture : a baïonnette, AISI 304

Viseur: en plastique transparent épaisseur 2 mm.

Mecanisme: en laiton.

Aiguille indicatrice: En aluminium laque noire.

Joint du viseur, bouchon de sureté et remplissage : EPDM.



Liquide amortisseur: Glycérine 98%.

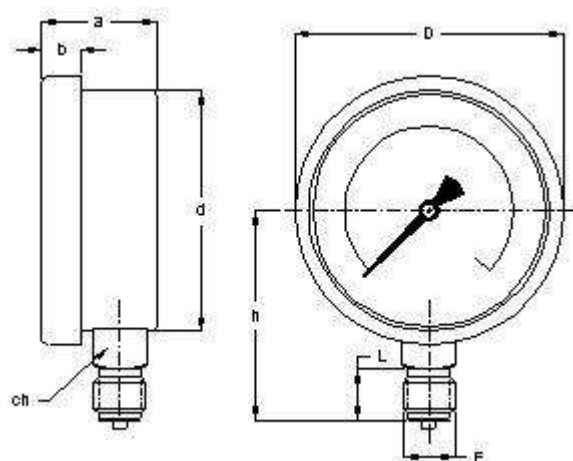
Aiguille maximum:

L'aiguille rouge du viseur, est déplacé pour l'aiguille noir quand augmente la pression, marquant la pression maximale arrivé pour le manomètre.

Elle peuvent se repositionner employant le bouton de réglage du viseur

Esta publicación no pretende sentar las bases de un contrato y la empresa se reserva el derecho de modificar sin previo aviso el diseño y las especificaciones de los instrumentos, de acuerdo con su política de continuo desarrollo.

**DIMENSIONS
(mm)**



TYPE 1
Montage local
Connexion vertical

DN	TYPE	a	b	ch	d	D	F	h	L
100	1	47	15	22x4	100	110	½" BSP	72	20

Esta publicación no pretende sentar las bases de un contrato y la empresa se reserva el derecho de modificar sin previo aviso el diseño y las especificaciones de los instrumentos, de acuerdo con su política de continuo desarrollo.