

## MANOMÈTRES REMPLIS DE LIQUIDE AMORTISSEUR DN 100 CL. 1.6%

### MANOMÈTRES REMPLIS DE LIQUIDE AMORTISSEUR DN 100 CL. 1.6%

Manomètres réalisés pour son utilisation en pompes, presses, compresseurs, turbines, moteurs diesel, en industrie chimique, pétrochimique et dans les installations ou stations avec pressions brusques et vibrations mécaniques. Ils peuvent être utilisés avec fluides liquides ou gazeux qui n'attaquent pas l'alliage du cuivre, qui ne présentent pas une viscosité élevée et qui ne cristallisent pas. Accompli la norme EN-837-1 et la norme CE.

**Précision:**

Cl. 1,6 ( $\pm 1,6\%$  VFE s/ EN 837-1PT. 6)

**Rangs Standards :**

-1/0, 0/0.6, 0/1, 0/1.6, 0/2.5, 0/4, 0/6,  
0/ 10, 0/16, 0/25, 0/40, 0/60, 0/100,  
0/160, 0/250, 0/315, 0/400, 0/600.

**Pression maximal de travail:**

Statique: 75% de la valeur au fond échelle.  
Dynamique: 66% de la valeur au fond échelle.  
Intervalle: fond échelle.

**Températures maximales:**

Ambiente: -20..+60°C  
Fluide: -20..+60°C  
Stockage: -40..+70°C

**Effet de la température:**  $\pm 0,04x (t_2-t_1)\%$  VFE.

**Raccord de connexion au procès:** 1/2" GAZ en alliage de Cu.

**Élément de mesure en alliage de Cu:**

Forme:  
 $\leq 40$  bar forme C  
 $\geq 60$  bar forme spirale

**Mécanisme:** Alliage de Cu.

**Boîtier:** Aluminium blanc, chiffres en noir et butoir aiguille.

**Aiguille indicateur:** Aluminium noir.

**Cadran et collerette:** Inoxydable.

**Viseur:** Polycarbonate.

**Surpression admissible:**

$< 100$  bar 1,25xVFE.  
 $\geq 100$  bar 1,15xVFE.

**Pression d'explosion:**

$< 100$  bar 3xVFE.  
 $\geq 100$  bar 2xVFE.

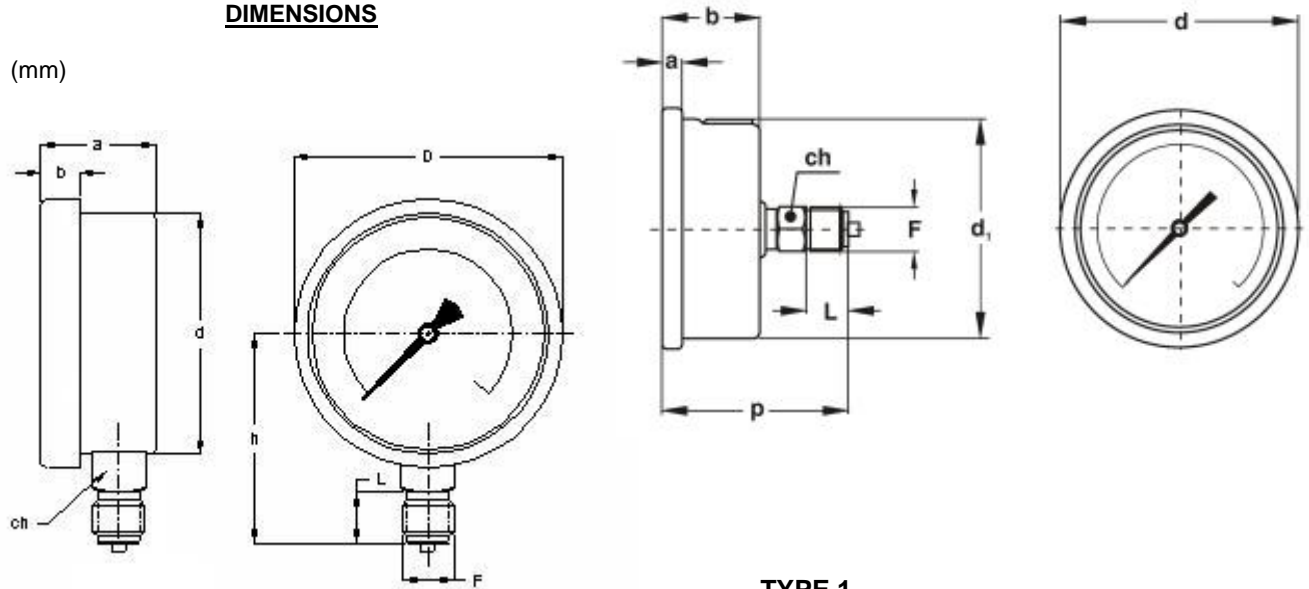


Ce document ne prétend pas établir les bases d'un contrat et l'entreprise se réserve le droit de modifier sans prévenir le design et les spécifications des instruments, d'accord avec sa politique de développement continu.

**MANOMÈTRES REMPLIS DE  
LIQUIDE AMORTISSEUR  
DN 100 CL. 1.6%**

**DIMENSIONS**

(mm)



**TYPE 1**

Montage local  
Sortie verticale

DN	TYPE	a	b	ch	d	D	F	h	L
100	1	47	15	22x4	100	110	½" BSP	72	20

Ce document ne prétend pas établir les bases d'un contrat et l'entreprise se réserve le droit de modifier sans prévenir le design et les spécifications des instruments, d'accord avec sa politique de développement continu.