

## MANOMÈTRES REMPLIS DE LIQUIDE AMORTISSEUR DN 40, 50 Y 63

Page 1

### MANOMETRES REMPLIS DE LIQUIDE AMORTISSEUR DN 40, 50 Y 63

Manomètres réalisés pour son utilisation en pompes, presses, compresseurs, turbines, moteurs diesel, en industrie chimique, pétrochimique et dans les installations ou stations avec pressions brusques et vibrations mécaniques. Ils peuvent être utilisés avec fluides liquides ou gazeux qui n'attaquent pas l'alliage du cuivre, qui ne présentent pas une viscosité élevée et qui ne cristallisent pas. Accompli la norme CE.

#### Caractéristiques constructives et fonctionnelles

**Précision:** Classe 1,6 % selon la norme EN 837-1.

**Rangs:** -1..0 a 0..600 bar ou n'importe qu'el autre unité équivalente de pression ou vide, rangs standards selon DIN 16 128

**Température ambiante:** -20...+65 ° C.

**Température du fluide de procès:** max. +65° C.

**Erreur par Température:**

Erreur additionnel quand la température de l'élément sensible se dévie de 20°C.  
+/- 0,3 % chaque 10 °C de variation

**Pression de travail:**

Statique máx. 75% del V.F.E.  
Fluctuant: 2/3 del V.F.E.

**Supression temporelle:** +25% pour échelles inférieures ou égales a 100 bar, +15% pour plus de 100 bar.

**Degré de protection:** IP 65 selon IEC 529.

**Raccord de connexion à procès:** en laiton.

**Ressort tubulaire:**

de bronze phosphoré en "C" pour échelles ≤ 40 bar, en spiral pour échelles > 40 bar.

**Boîte:** en AISI 304.

**Colorette frontale:** en AISI 304.

**Viseur:** en plastique transparent épaisseur 4 mm.

**Mécanisme:** en laiton.

**Aiguille indicateur:** en aluminium laqué en noir.

**Joint de fermeture, Bouchon de sécurité et remplissable:** en EPDM.

**Liquide amortisseur:** glycérine 98%.



**Autres options:**

Soude en alliage étain-argent.

Viseur de cristal.

Connexions spéciales type tuyau d'arrosage.

Ce document ne prétend pas établir les bases d'un contrat et l'entreprise se réserve le droit de modifier sans prévenir le design y les spécifications des instruments, d'accord avec sa politique de développement continu.

**MEI Manometría e Instrumentación, s.l.**

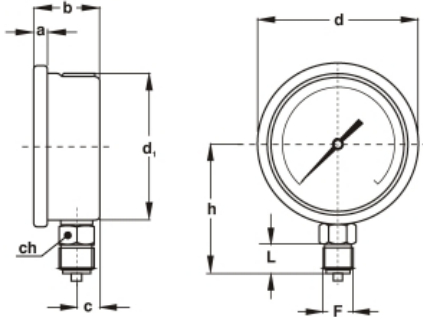
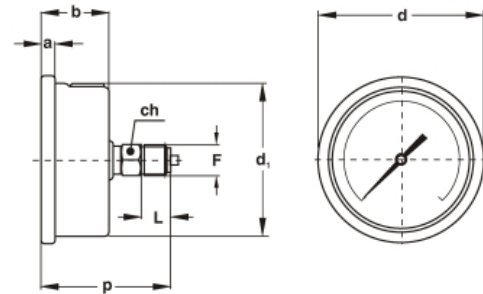
**Pol. Ind. "Gelidense" 3, nave 19 E-08790 Gelida Barcelona**

**Tf. +34 937 083 110 Fax. +34 937 083 109**

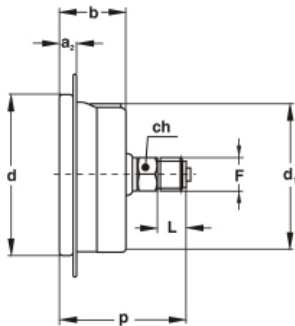
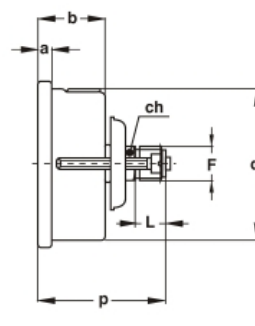
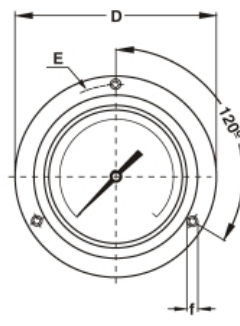
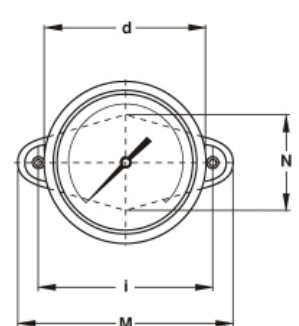
**www.mei.es e-mail: comercial@mei.es**

**MANOMÈTRES REMPLIS DE  
LIQUIDE AMORTISSEUR  
DN 40, 50 Y 63**

Page 2

**DIMENSIONS  
(mm)**

**TYPE 1**  
Montage local  
Sortie verticale

**TYPE 2**  
Montage local  
Sortie Horizontale

| DN | TYPE | a   | b    | c  | ch | d    | d1   | F      | h    | L  | p    |
|----|------|-----|------|----|----|------|------|--------|------|----|------|
| 63 | 1    | 6,2 | 29   | 10 | 14 | 68   | 61,5 | 1/4BSP | 55,5 | 13 |      |
| 63 | 2    | 6,2 | 29   |    | 14 | 68   | 61,5 | 1/4BSP |      | 13 | 54   |
| 50 | 1    | 6,2 | 29   | 10 | 14 | 57,5 | 51,5 | 1/4BSP | 50,5 | 13 |      |
| 50 | 2    | 6,2 | 29   |    | 14 | 57,5 | 51,5 | 1/4BSP |      | 13 | 54   |
| 40 | 1    | 5,6 | 26,5 | 8  | 11 | 47   | 41   | 1/8BSP | 39,5 | 10 |      |
| 40 | 2    | 5,6 | 26,5 |    | 11 | 47   | 41   | 1/8BSP |      | 10 | 45,5 |


**TYPE 4**  
Montage en panneau  
Sortie verticale  
Avec colorette frontale

**TYPE 6**  
Montage en panneau  
Sortie horizontale  
Avec bride


| DN | TIPO | a   | a <sub>2</sub> | b    | ch | D  | d    | d1   | F      | L  | p    | E  | f   | i  | M  | N  |
|----|------|-----|----------------|------|----|----|------|------|--------|----|------|----|-----|----|----|----|
| 63 | 4    |     | 7,5            | 29   | 14 | 86 |      | 61,5 | 1/4BSP | 13 | 54   | 75 | 3,6 |    |    |    |
| 63 | 6    | 6,2 |                | 29   | 14 |    | 68   | 61,5 | 1/4BSP | 13 | 54   |    |     | 72 | 90 | 38 |
| 50 | 4    |     | 7,5            | 29   | 14 | 71 |      | 51,5 | 1/4BSP | 13 | 54   | 60 | 3,6 |    |    |    |
| 50 | 6    | 6,2 |                | 29   | 14 |    | 57,5 | 51,5 | 1/4BSP | 13 | 54   |    |     | 67 | 71 | 30 |
| 40 | 4    |     | 6,9            | 26,5 | 11 | 61 |      | 41   | 1/8BSP | 10 | 45,5 | 51 | 3,6 |    |    |    |
| 40 | 6    | 5,6 |                | 26,5 | 11 |    | 47   | 41   | 1/8BSP | 10 | 45,5 |    |     | 46 | 57 | 24 |

Ce document ne prétend pas établir les bases d'un contrat et l'entreprise se réserve le droit de modifier sans prévenir le design y les spécifications des instruments, d'accord avec sa politique de développement continu.